



Systemy
ELEKTRYCZNEGO
OTWIERANIA
szuflad na **ODPADY**



Systemy ELEKTRYCZNEGO OTWIERANIA szuflad na ODPADY

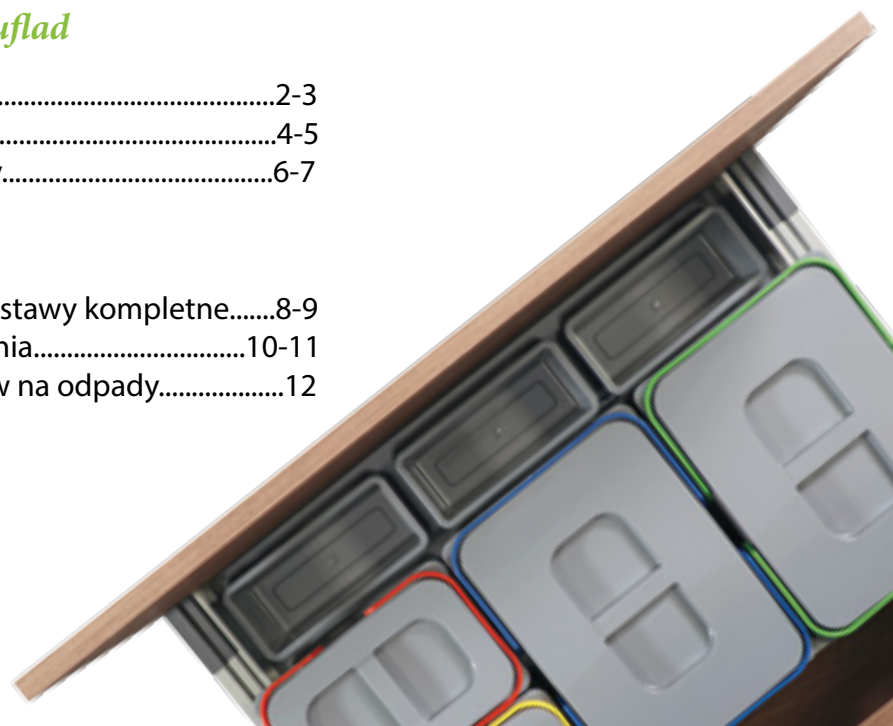
Doskonale sprawdzają się zwłaszcza wtedy, gdy przygotowując posiłki mamy zajęte lub brudne obie ręce i nie możemy otworzyć frontu bez jego ubrudzenia, odkładania trzymanych przedmiotów, lub wręcz proszenia kogoś o pomoc. Dzięki nim, aby otworzyć nawet mocno obciążoną szufladę wystarczy nacisnąć jej front kolanem lub ręką (Blum Servo Drive), przesunąć stopę w okolicach czujnika zlokalizowanego w wieńcu dolnym, użyć pilota lub aplikacji w telefonie (Hailo). Szuflada wysunie się bezszelestnie i bez trudu.

Systemy elektrycznego otwierania szuflad

Informacje ogólne.....	2-3
Zamawianie i montaż.....	4-5
Konfiguracja z pojemnikami na odpady.....	6-7

Systemy pojemników na odpady

Szuflady z pojemnikami na odpady - zestawy kompletne.....	8-9
Pojemniki na odpady do skompletowania.....	10-11
Kompletowanie szuflad do pojemników na odpady.....	12





*Aby otworzyć szufladę wystarczy **przesunąć stopę w okolicach czujnika zlokalizowanego pod frontem.***



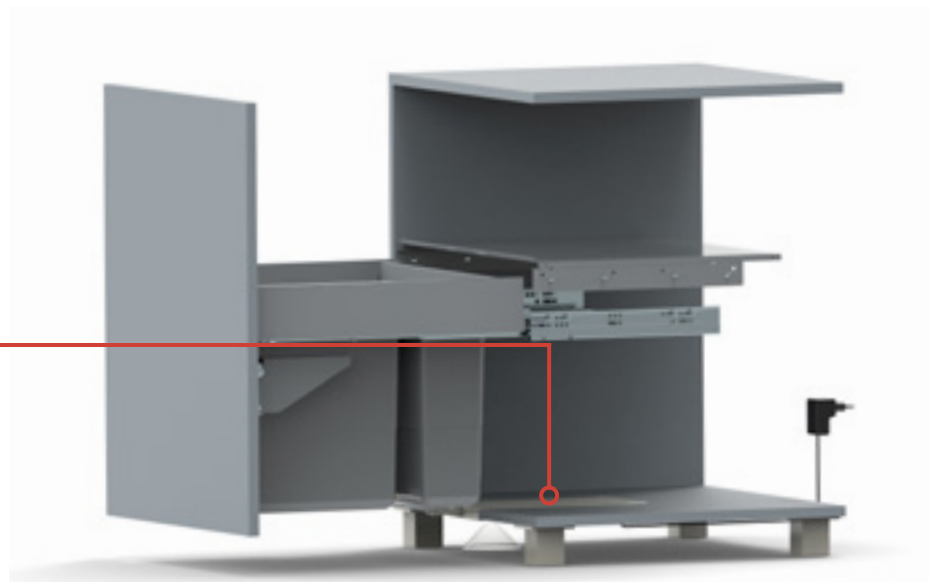
Hailo Libero 2.0 to najnowocześniejszy, opracowany przez niemieckich specjalistów system elektronicznego otwierania szuflad. Nie wymaga specjalnej budowy korpusu, może być zamontowany w dowolnej szufladzie dolnej. Dzięki niemu, aby otworzyć nawet mocno obciążoną szufladę wystarczy przesunąć stopę w okolicach czujnika zlokalizowanego w wieńcu dolnym, lub użyć pilota albo odpowiedniej aplikacji w telefonie (Hailo Smart-Phone „Hailo Connect” dla Androida i IOS). System jest zintegrowany z oświetleniem, którego natężenie (podobnie jak szybkość wysuwu szuflady czy czułość czujnika) również możemy dostosowywać do swoich potrzeb.



W celu otwarcia szuflady wystarczy nacisnąć front ręką lub kolaniem.

Dzięki systemowi Servo-Drive Uno firmy Blum otwieranie i zamykanie szuflady może odbywać się poprzez naciśnięcie frontu ręką czy kolaniem co zdecydowanie ułatwia komfort pracy. Pozwala na utrzymanie w czystości frontów szafek a jednocześnie zapewnia miękkie zamykanie.

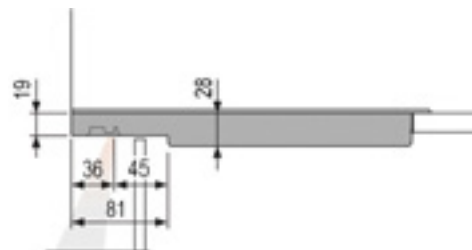
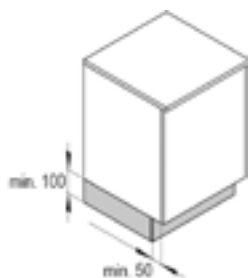
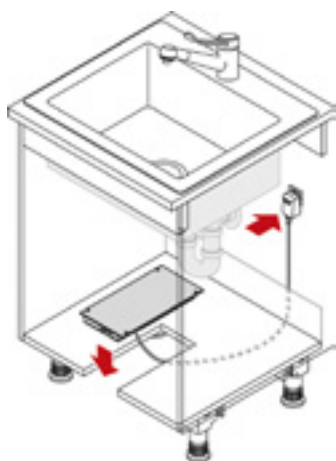
Aby uzyskać elektryczne wspomaganie szuflady należy dodatkowo nabyć stelaż do elektrycznego otwierania szuflady.



nazwa	indeks	kolor
Jednostka napędu Hailo	TR06.5401.08	013

System przeznaczony jest do wszystkich szerokości szuflad z pojemnikami na odpady **Slim Box, Comfort Box, Sorte oraz Praktiko**. Wyposażony w regulowaną siłę wysuwu oraz natężenie diody czujnika.

Montaż w szafce



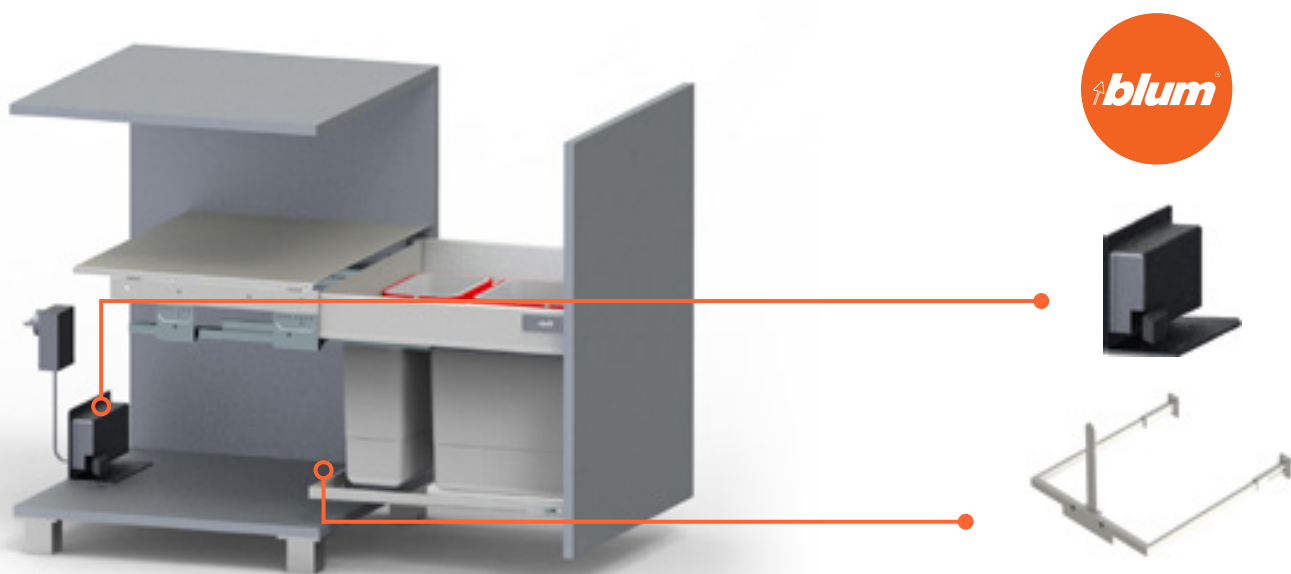
Licowanie frontów



0 mm

Jednostka napędu **Hailo Libero 2.0** nie wymaga stosowania dystansu pomiędzy frontem a korpusem

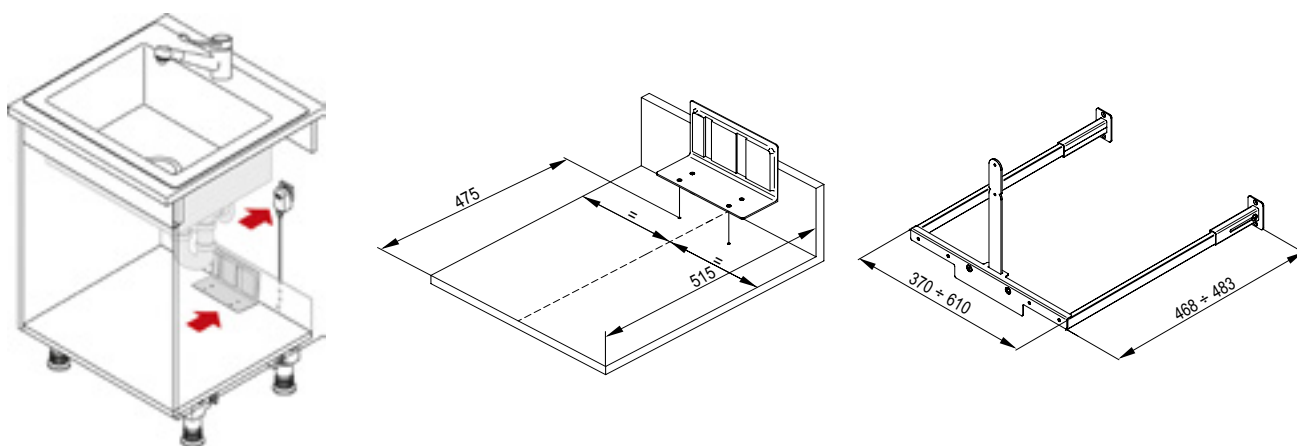




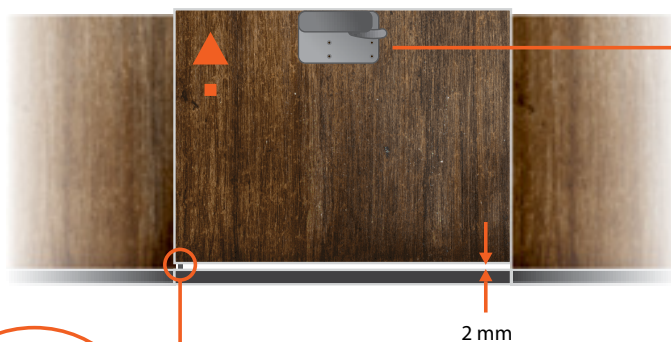
System przeznaczony do szuflad z pojemnikami na odpady **Slim Box 60**, **Comfort Box 45, 50, 60** (UWAGA: konieczne zastosowanie stelaża) oraz wszystkich dostępnych szerokości pojemników **Sorte** i **Praktiko**.

nazwa	indeks	kolor
Jednostka napędu Blum Servo Drive Uno	TH04.0943.05	063
Stelaż	WE28.2245.01	549, 924

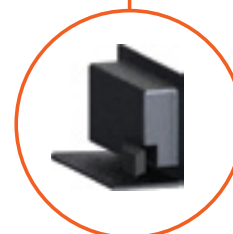
Montaż w szafce



Licowanie frontów



Mocując napęd **Blum Servo-Drive Uno** stosujemy **dystanse 2 mm**. W przypadku zastosowania jednostki napędu tylko w jednym korpusie szafki, należy go montować o 2 mm głębiej niż pozostałe meble. Fronty sąsiednich szafek będą się wtedy licowały ze sobą.



Systemy **ELEKTRYCZNEGO OTWIERANIA** szuflad są kompatybilne z pojemnikami na odpady:



Slim Box szuflada z pojemnikami na odpady



Comfort Box szuflada z pojemnikami na odpady




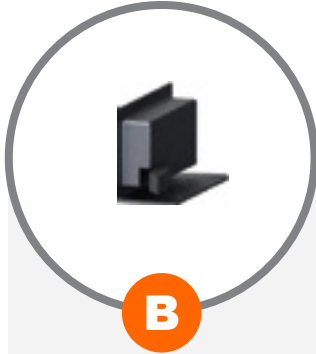
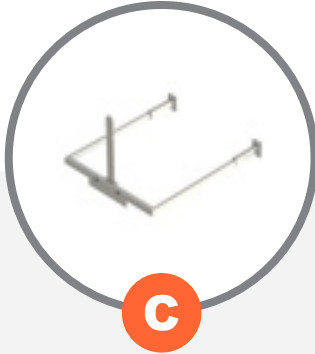
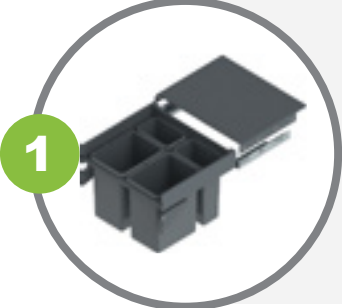
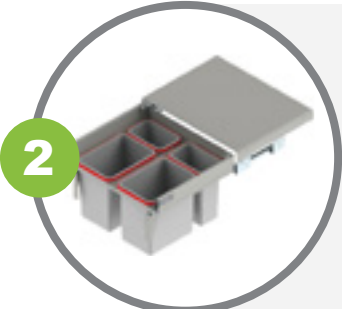
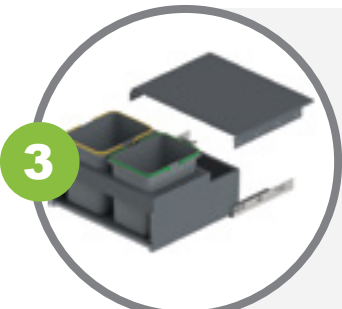

SORTE metalowy stelaż z wiadrkami do skompletowania w szufladzie



PRAKTIKO plastikowa tacka z wiadrkami wstawiana do szuflady

Szczegółowe informacje dotyczące dostępnych modeli oraz konfiguracji produktów na str. 8-12

Konfiguracja systemów elektrycznego otwierania szuflad z pojemnikami na odpady REJS


	 A	 B	 C
 1	1 + A	1 + B + C	
 2	2 + A	2 + B + C	
 3	3 + A	3 + B	
 4	4 + A	4 + B	

kompletny zestaw z systemem Hailo











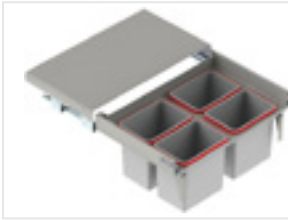


kompletny zestaw z systemem Blum Servo Drive Uno

Szuflady z pojemnikami na odpady Slim Box, Comfort Box - zestawy kompletne

Slim Box szuflada z pojemnikami na odpady

60			80									
	NL = 500 / H = 350 mm			NL = 500 / H = 350 mm		NL = 500 / H = 410 mm						
	pojemność	indeks		pojemność	indeks	pojemność	indeks					
	2 x 6 l + 2 x 15 l	WE14.1941.01.924		2 x 8 l + 2 x 18 l	WE14.1942.01.924			4 x 15 l	WE14.1943.01.924		4 x 18 l	WE14.1944.01.924

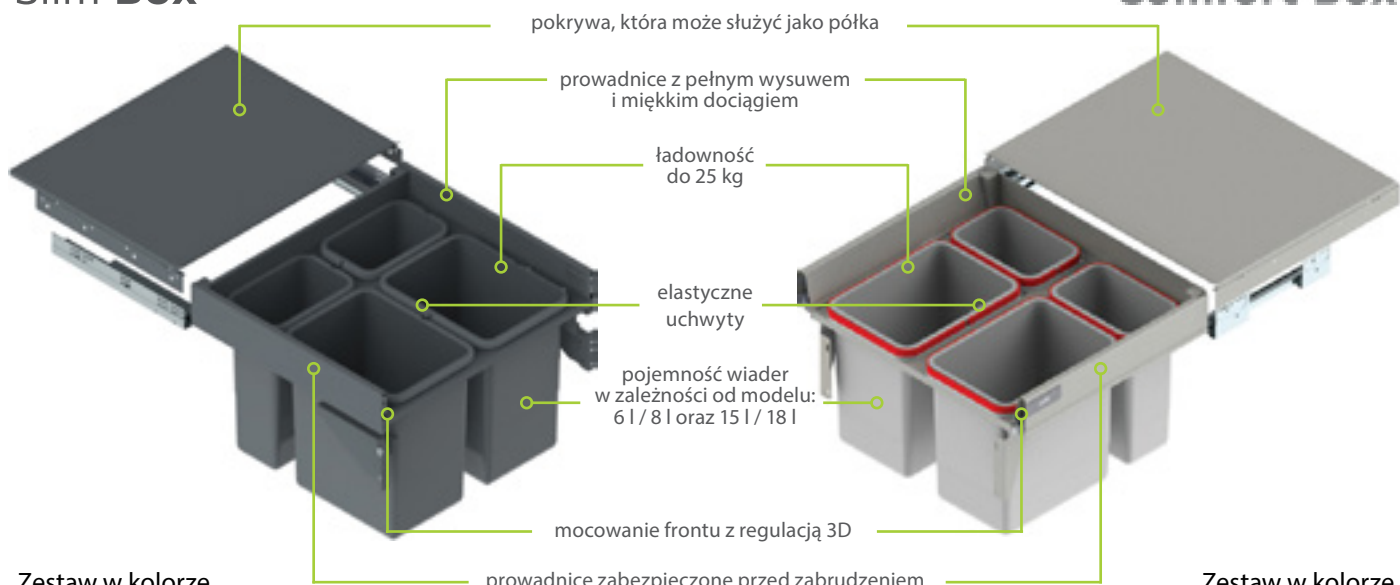
Comfort Box szuflada z pojemnikami na odpady

45			50										
	NL = 500 / H = 350 mm			NL = 500 / H = 350 mm		NL = 500 / H = 410 mm							
	pojemność	indeks		pojemność	indeks	pojemność	indeks						
	2 x 15 l	WE28.2018.01.002		2 x 18 l	WE28.2020.01.002			2 x 15 l	WE28.1618.01.002		2 x 18 l	WE28.1620.01.002	
60			80										
	NL = 400 / H = 350 mm			NL = 400 / H = 410 mm		NL = 450 / H = 350 mm		NL = 450 / H = 410 mm					
	pojemność	indeks		pojemność	indeks	pojemność	indeks	pojemność	indeks				
		2 x 15 l		WE28.1722.01.002		2 x 18 l	WE28.1723.01.002		2 x 6 l + 2 x 15 l	WE28.1717.01.002		2 x 8 l + 2 x 18 l	WE28.1719.01.002
				NL = 500 / H = 350 mm		NL = 500 / H = 410 mm							
	pojemność	indeks		pojemność	indeks	pojemność	indeks	pojemność	indeks	pojemność	indeks		
	2 x 6 l + 2 x 15 l	WE28.1718.01.002		2 x 8 l + 2 x 18 l	WE28.1720.01.002								
80			80										
	NL = 450 / H = 350 mm			NL = 450 / H = 410 mm		NL = 500 / H = 350 mm		NL = 500 / H = 410 mm					
	pojemność	indeks		pojemność	indeks	pojemność	indeks	pojemność	indeks				
	4 x 15 l	WE28.1817.01.002		4 x 18 l	WE28.1819.01.002		4 x 15 l	WE28.1818.01.002		4 x 18 l	WE28.1820.01.002		

Szuflady z pojemnikami na odpady Slim Box, Comfort Box- charakterystyka

Slim Box

Comfort Box



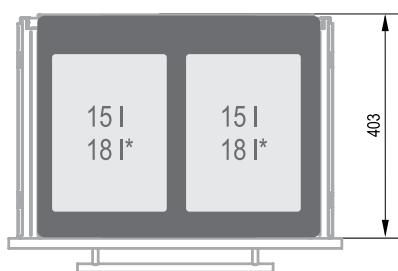
Zestaw w kolorze grafitowym

Zestaw w kolorze srebrnym

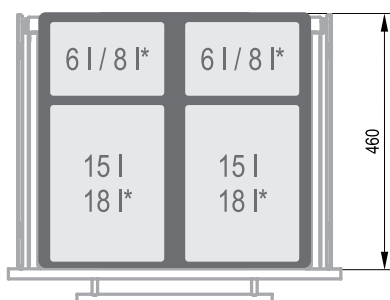
szuflady montowane do boków korpusu

Długość prowadnicy

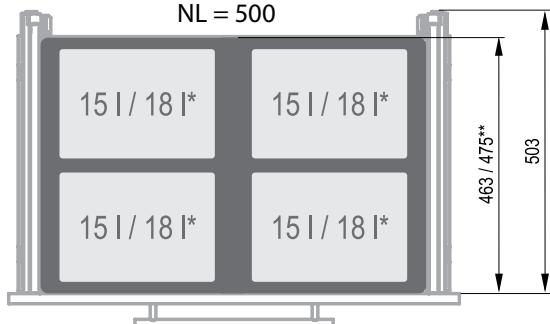
NL = 400



NL = 450

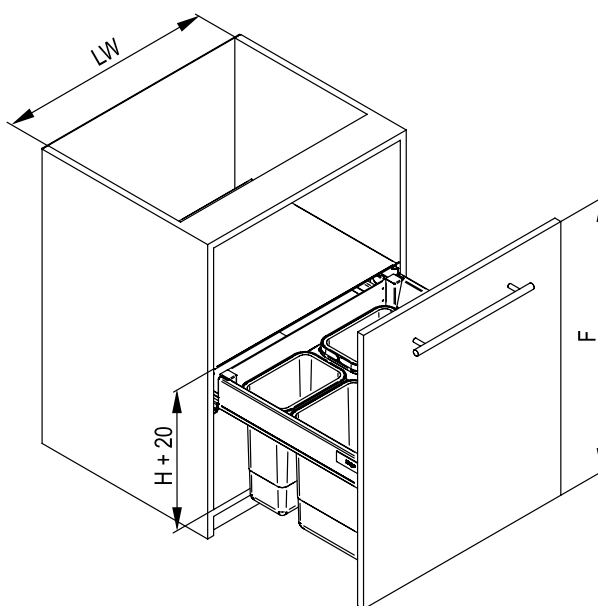


NL = 500



* dotyczy wysokości H = 410
** dotyczy rozmiaru Slim Box

Wymiary zabudowy

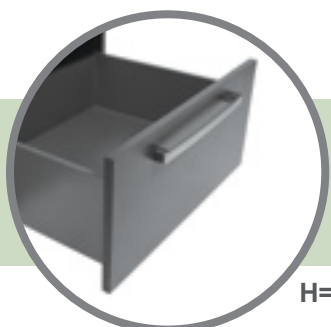


NL - Długość nominalna prowadnic
LW - Szerokość wewnętrzna korpusu szafki
H - Wysokość zestawu pojemników
F - Wysokość frontu

	FRONT 45	FRONT 50	FRONT 60	FRONT 80
LW	min. 414 max. 418	min. 464 max. 468	min. 564 max. 568	min. 764 max. 768
F	720	720	720	max. 580

Pojemniki na odpady Sorte, Praktiko - do skompletowania

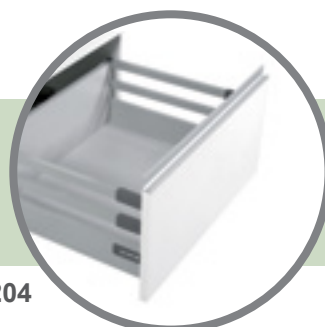
1



wybór szuflady

H=185

Slim Box

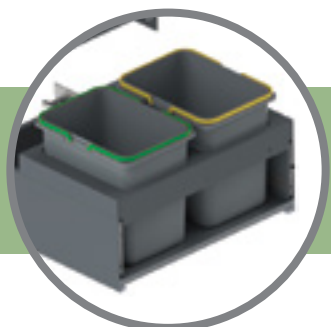


H=204

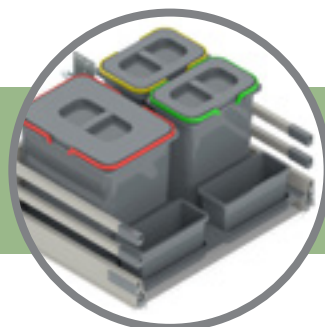
Comfort Box

patrz str. 12

2



wypełnienie szuflady



A

SORTE

B

PRAKTIKO

ELEMENTY DO SKOMPLETOWANIA: stelaż + wiaderka + rączki + pojemniki

A1



Stelaż + pokrywa

szerokość	liczba gniazd.	indeks	kolor
60	2	WE14.2003.01	549, 924
80	3	WE14.2004.01	549, 924
90	3 + 1	WE14.2050.01	549, 924

A2



Wiadro PRAKTIKO

pojemność	indeks	kolor
7 l	TE22.1993.05	007, 049
9 l	TE22.1969.05	007, 049
15 l	TE22.1994.05	007, 049
20 l	TE22.1968.05	007, 049

A3



Kolorowe rączki

do jednego wiadra potrzebne 2 szt.

do pojemnika	indeks	kolor
7 / 9 l	TE22.6580.05	044, 046, 047, 089
15 / 20 l	TE22.6568.05	044, 046, 047, 089

A4



Pojemnik na detergenty

indeks	kolor
TE22.1188.05	007, 049

FRONT 60



wys. / poj.	indeks
300 / 2x15 l	WE14.1821.05.049
400 / 2x20 l	WE14.1827.05.049

FRONT 60



wys. / poj.	indeks
300 / 2x7 l + 2x15 l	WE14.1822.05.049
400 / 2x9 l + 2x20 l	WE14.1828.05.049

FRONT 80



wys. / poj.	indeks
300 / 3x15 l	WE14.1823.05.049
400 / 3x20 l	WE14.1829.05.049

FRONT 80



wys. / poj.	indeks
300 / 2x7 l + 2x15 l	WE14.1824.05.049
400 / 2x9 l + 2x20 l	WE14.1830.05.049

FRONT 90



wys. / poj.	indeks
300 / 3x15 l	WE14.1825.05.049
400 / 3x20 l	WE14.1831.05.049

FRONT 90



wys. / poj.	indeks
300 / 2x7 l + 2x15 l	WE14.1826.05.049
400 / 2x9 l + 2x20 l	WE14.1832.05.049

KOMPLETY: tacka + wiaderka + rączki + pojemniki

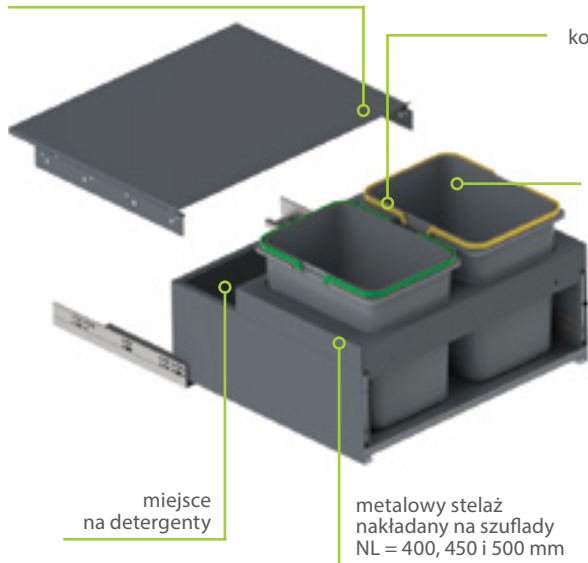
1 + 2A1 + 2A2 + 2A3 = SORTE 60 / 80
1 + 2A1 + 2A2 + 2A3 + 2A4 = SORTE 90

1 + 2B = PRAKTIKO 60 / 80 / 90

Pojemniki na odpady Sorte, Praktiko - charakterystyka

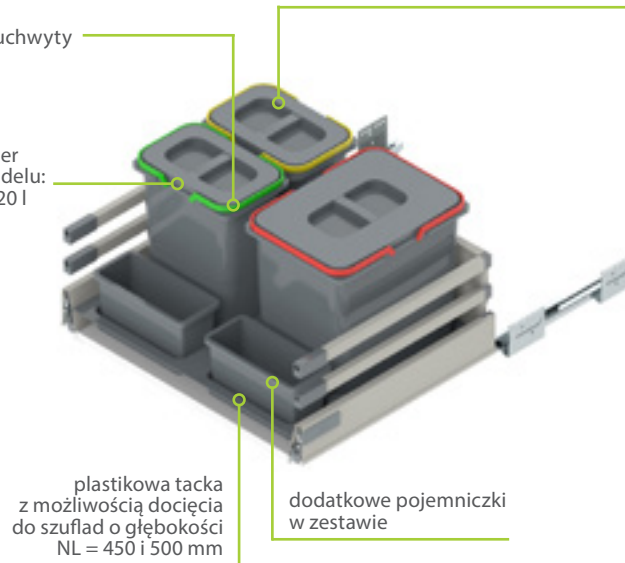
SORTE

pokrywa, która może służyć jako półka



PRAKTIKO

osobne pokrywy na każde wiadro



SORTE - konfiguracja metalowego stelaża

lub +

tylko do stelaża 90

i

Każdy otwór gniazda może zostać wyposażony w jedno wiadro 15/20 l lub dwa wiadra 7/9 l

Pozwala to na stworzenie zestawu pojemników na odpady spełniającego potrzeby użytkownika!

PRAKTIKO - docięcie tacki i wysokość zestawu

300
400*
40

* dotyczy wysokości H = 400

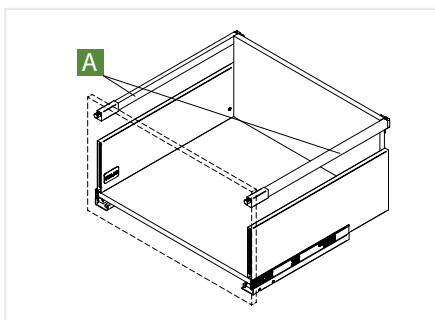
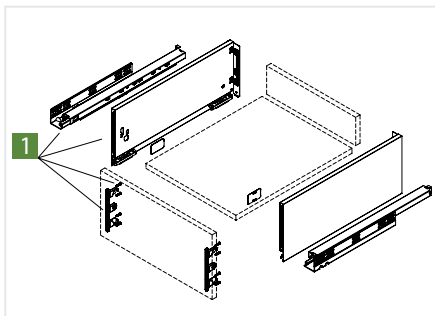
405-490
A

	TACKA 60	TACKA 80	TACKA 90
szerokość docięcia	min. 440 max. 525	min. 680 max. 725	min. 780 max. 803

Kompletowanie szuflad do pojemników na odpady Sorte, Praktiko

Slim Box

- smukły bok 13,4 mm • prosty bok wewnątrz i na zewnątrz • pełny wysuw • prowadnica z miękkim dociąganiem lub push-open
- szuflada w kolorze grafitowym • regulacja frontu 3D • montaż frontu bez użycia narzędzi • ładowność do 40 kg



Komponenty systemu jezdnego

1 Slim Box H=185

prowadnica + boczek + zaślepka lewe / prawe

miękki dociąg

długość nominalna prowadnicy	indeks	kolor
400	TH03.0742.01	924
450	TH03.0743.01	924
500	TH03.0744.01	924

push-open

długość nominalna prowadnicy	indeks	kolor
450	TH03.0752.01	924
500	TH03.0753.01	924

Komponenty dodatkowe

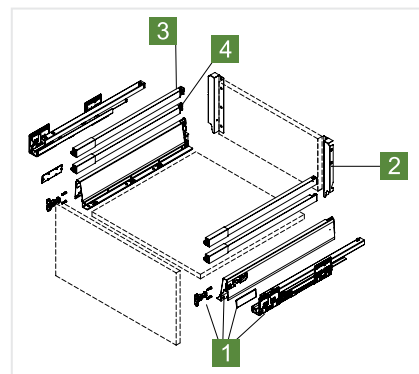
A Reling prostokątny

lewy / prawy

długość nominalna prowadnicy	indeks	kolor
400	TH03.0756.01	924
450	TH03.0757.01	924
500	TH03.0758.01	924

Comfort Box

- pełny wysuw • prowadnica z miękkim dociąganiem lub push-open • szuflada w kolorze srebrnym • regulacja frontu 3D
- do wyboru reling okrągły lub prostokątny • montaż frontu bez użycia narzędzi • ładowność do 35 kg



Komponenty systemu jezdnego

1 Comfort Box

prowadnica + boczek + zaślepka + mocowanie frontu lewe / prawe

miękki dociąg

długość nominalna prowadnicy	indeks	kolor
400	TH03.0366.01	002
450	TH03.0367.01	002
500	TH03.0368.01	002

push-open

długość nominalna prowadnicy	indeks	kolor
400	TH03.0704.01	002
450	TH03.0418.01	002
500	TH03.0419.01	002

2 Mocowanie ścianki tylnej

lewe / prawe

wysokość	indeks	kolor
204	TH03.0330.01	002

Komponenty dodatkowe (należy wybrać styl relingów - okrągły lub prostokątny)

3 Reling okrągły górny

lewy / prawy

długość nominalna prowadnicy	indeks	kolor
400	TH03.0338.01	002
450	TH03.0339.01	002
500	TH03.0340.01	002

4 Reling okrągły środkowy

lewy / prawy

długość nominalna prowadnicy	indeks	kolor
400	TH03.0334.01	002
450	TH03.0242.01	002
500	TH03.0243.01	002

3 Reling prostokątny górny

lewy / prawy

długość nominalna prowadnicy	indeks	kolor
400	TH03.0372.01	002
450	TH03.0373.01	002
500	TH03.0374.01	002

4 Reling prostokątny środkowy

lewy / prawy

długość nominalna prowadnicy	indeks	kolor
400	TH03.0378.01	002
450	TH03.0379.01	002
500	TH03.0380.01	002

Gdzie nas znaleźć?



HURTOWNIE AKCESORIÓW MEBLOWYCH REJS:

Białystok

15-399
ul. Octowa 3A
tel. 85 742 2552
bialystok@rejs.eu

Bralin k/Kępna

63-640
ul. Kępińska 32
tel. 62 781 1266
bralin@rejs.eu

Bydgoszcz

85-758
ul. Przemysłowa 30B
tel. 52 320 7225
bydgoszcz@rejs.eu

Elbląg

82-300
ul. Warszawska 135
tel. 55 236 1908
elblag@rejs.eu

Gdynia

81-036
ul. Pucka 35
tel. 58 667 2194
gdynia@rejs.eu

Gosławice

k/Dobrodzienia
46-380
ul. Lubliniecka 2A
tel. 34 341 2714
goslawice@rejs.eu

Lublin

20-447
ul. Diamentowa 10A
tel. 81 748 0380
lublin@rejs.eu

Luboń k/Poznań

62-030
ul. F. Chopina 18
tel. 61 862 3143
poznan@rejs.eu

Płock

09-400
ul. Przemysłowa 16A
tel. 24 268 1936
plock@rejs.eu

Rybnik

44-203
ul. Przemysłowa 3
tel. 32 424 4164
rybnik@rejs.eu

Rypin

87-500
ul. Mławska 48
tel. 54 233 7224
rypin@rejs.eu

Siemianowice Śl.

41-100
ul. Bytomska 43
tel. 32 253 0705
siemianowice@rejs.eu

Suwałki

16-400
ul. Sejneńska 83
tel. 87 566 3880
suwalki@rejs.eu

Szczecin

70-809
ul. Cz. Piskorskiego 3
tel. 91 434 4800
szczecin@rejs.eu

Świętochłowice

41-600
ul. Sądowa 7
tel. 32 345 4207
swietochlowice@rejs.eu

Toruń

87-100
ul. Chrobrego 121/125
tel. 56 623 7329
torun@rejs.eu

Zielona Góra

65-775
ul. Zacisze 16
tel. 68 323 9281
zielonagora@rejs.eu

CENTRALA:

87-500 Rypin, ul. Mławska 61,
tel. 54 280 5651, www.rejs.eu

AUTORYZOWANI DYSTRYBUTORZY REJS:

Carmin SPF Sp. z o.o.

Lublin
20-469
ul. Budowlana 10
tel. 81 749 84 34
ep@carmin.pl

Dekor-płyt Sp. z o.o.

Łódź
94-103
ul. Elektronowa 4
tel. 42 688 90 05
biuro@dekor-plyt.pl

Fest Sp. z o.o.

Olsztyn
11-041
ul. Metalowa 3C
tel. 89 532 96 52
jarek@fest.olsztyn.pl

Furnifit Sp. z o.o.

Biłgoraj
23-400
ul. Lubelska 8
tel. 534 888 787
sklep@furnifit.pl

Kielmar Sp. z o.o.

Jelenia Góra
58-500
ul. Wincentego Pola 8f
tel. 505 378 584
biuro@kielmar.pl

Kraft Sp. z o.o.

Wrocław
51-318
ul. Zakrzowska 23
tel. 600 486 099
rafal.drozdowski@kraft-am.pl

Sęk Sp. z o.o.

Łomża
18-400
ul. Kopernika 25
tel. 86 216 29 79
biuro@sek.biz.pl