

Polecamy:

POJEMNIKI NA ODPADY

PRAKTIKO

Zestawy pojemników na odpady **PRAKTIKO** są produkowane w Polsce. Dostępne są w kilku wariantach różniących się liczbą i pojemnością wiader. Do wyboru 2, 3 lub 4 pojemniki o pojemności od 7 do 20 litrów, każdy ze szczelną pokrywą. Kosze umieszczone są na solidnej tacy zbiorczej, którą wystarczy wstawić do szuflady (można ją docinać pod wymiar). Uchwyty utrzymane są w różnych kolorach, co wraz z dodatkowymi, dostępnymi w zestawie naklejkami, ułatwia segregację.



Comfort Box



Systemy ORGANIZACJI SZUFLAD



CENTRALA:

87-500 Rypin, ul. Mławska 61
tel. +48 54 280 5651



www.rejs.eu

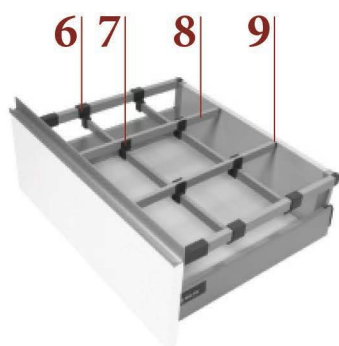
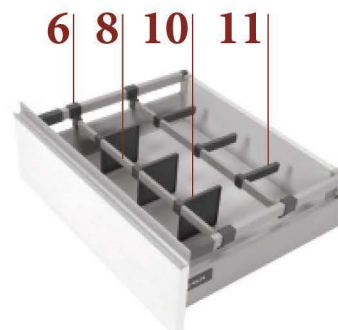
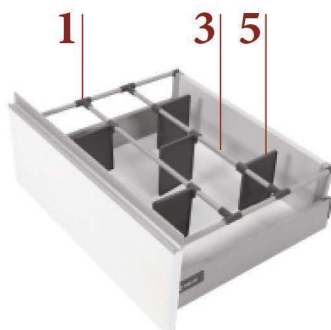
Systemy organizacji wewnętrznej umożliwiają wprowadzenie i utrzymanie ładu w kuchennych szufladach. Odpowiednio skonfigurowane relingi, łączniki i przegrody, a także uchwyty na talerze - pozwalają na funkcjonalne podzielenie wnętrza szuflady oraz segregację znajdujących się w niej produktów. Specjalnie wyprofilowany wkład na pojemniki przyprawowe umożliwia ułożenie szczelnych, szklanych słoiczków z przyprawami.

Co ważne, dzięki łatwemu montażowi wszystkie elementy organizacji można łatwo przesunąć i dostosować do specyfiki produktów, które aktualnie chcemy przechowywać w danej szufladzie. Do wyboru mamy wiele rozwiązań w rozmiarach i kolorach dostosowanych do systemu Comfort Box.

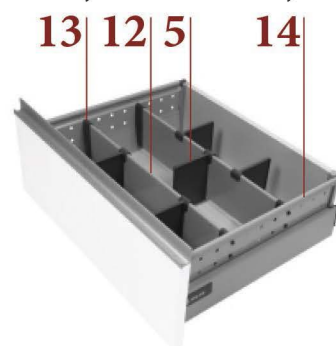
Systemy organizacji szuflad Comfort Box



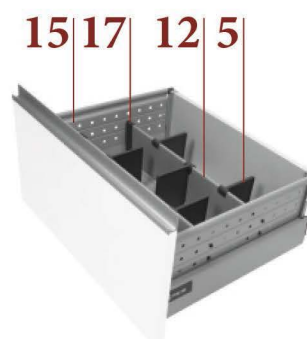
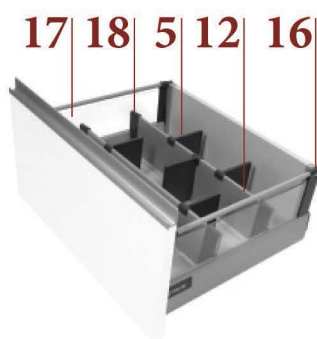
Elementy składowe dla szuflady H=140, H=164, H=204



Elementy składowe dla szuflady H=164



Elementy składowe dla szuflady H=204



- | | | | | | | | |
|--|---|--|---|--|---|--|---|
| | 1 Łącznik T relingu okrągłego | | 6 Łącznik T relingu prostokątnego | | 11 Przegroda metalowa (reling prostokątny) | | 16 Klip do panelu bocznego szklanego |
| | 2 Łącznik krzyżowy relingu okrągłego | | 7 Łącznik krzyżowy relingu prostokątnego | | 12 Panel poprzeczny L-1100 | | 17 Panel boczny szklany |
| | 3 Reling okrągły L-1100 | | 8 Reling prostokątny L-1100 | | 13 Zaślepka do panelu poprzecznego | | 18 Zaślepka do panelu poprzecznego |
| | 4 Zaślepka relingu okrągłego | | 9 Zaślepka relingu prostokątnego | | 14 Panel boczny perforowany H=164 | | 19 Uchwyt na talerz |
| | 5 Przegroda (reling okrągły, panel poprzeczny) | | 10 Przegroda plastikowa (reling prostokątny) | | 15 Panel boczny perforowany H=204 | | |